



autorack
Easy-Clamp

Obecná údržba: Občas nanášejte lehký olej na hlavní závit nosiče, aby prodloužit životnost výrobku.

Informace o výrobku:

NEPOUŽÍVEJTE Easy-Clamp, pokud některá z jeho součástí chybí nebo je poškozena.

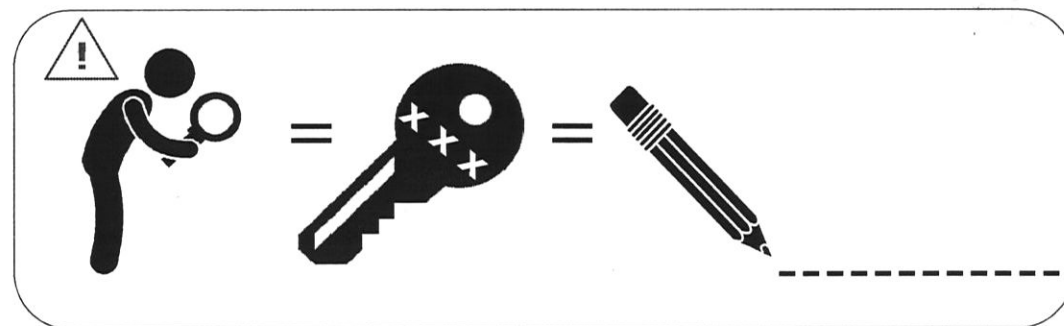
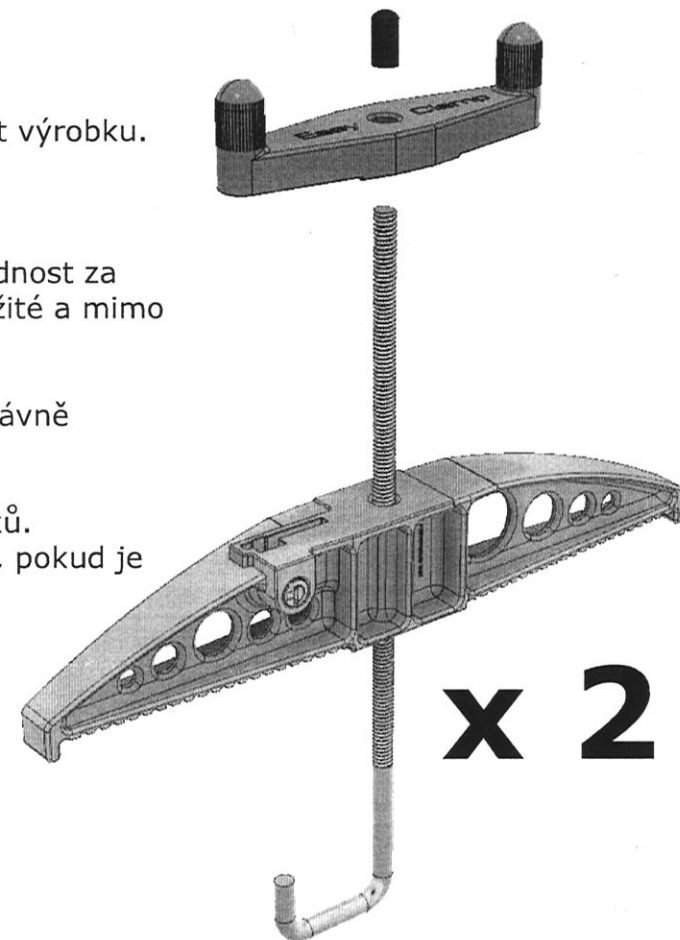
VAROVÁNÍ! Kvůli velké rozmanitosti vozidel a střešních nosičů nese uživatel plnou odpovědnost za zabránění škody při použití Easy-Clamp. Správné umístění nosiče na vozidlo je kriticky důležité a mimo kontrolu výrobce, distributora i dodavatele.

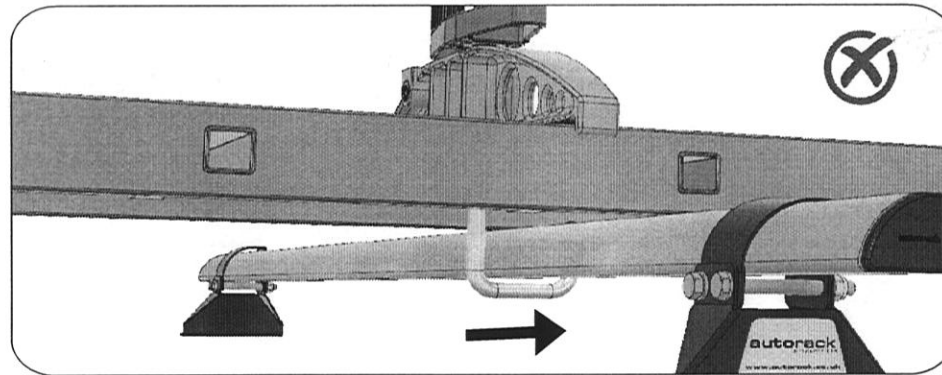
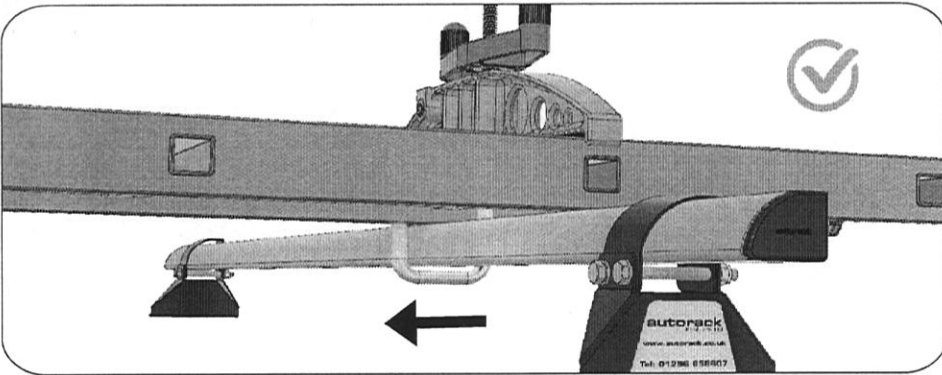
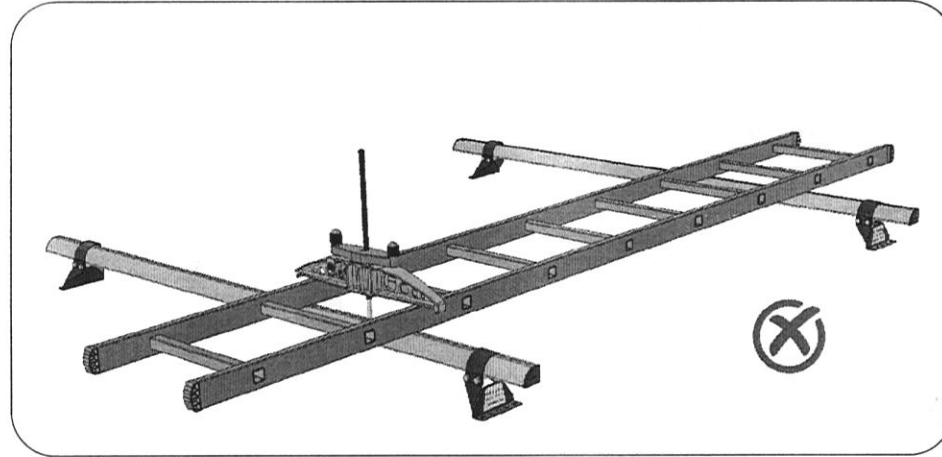
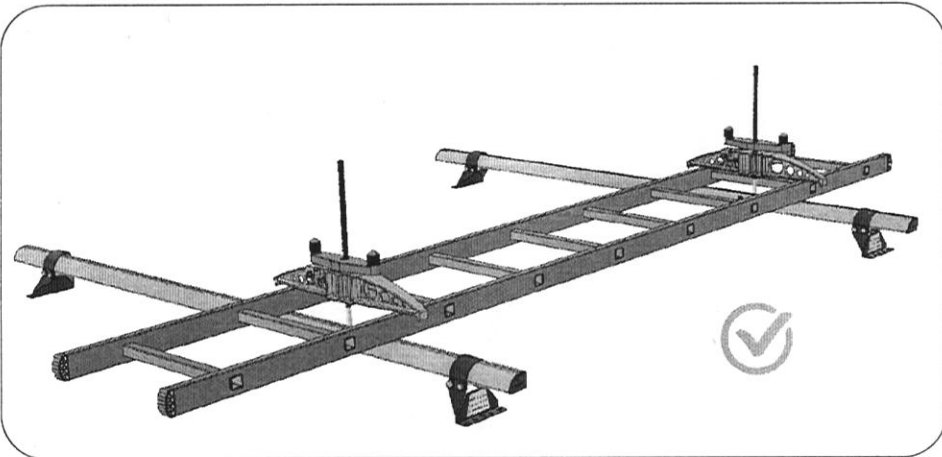
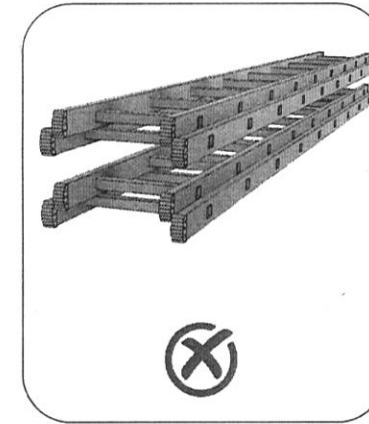
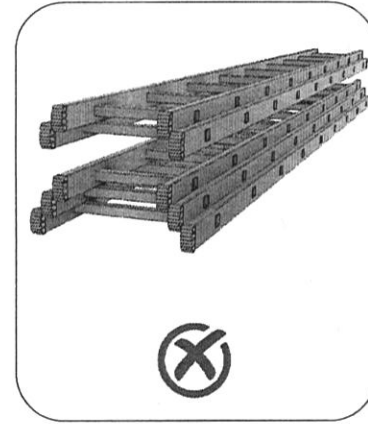
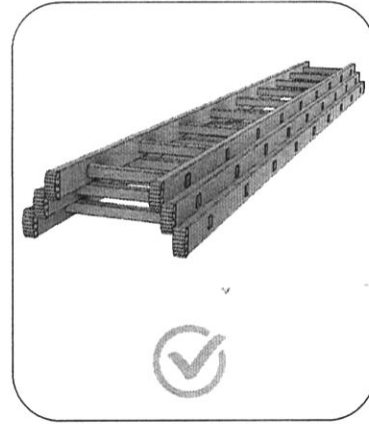
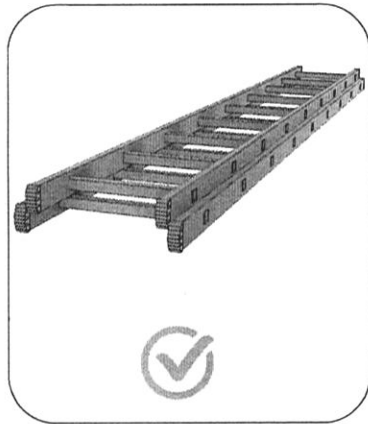
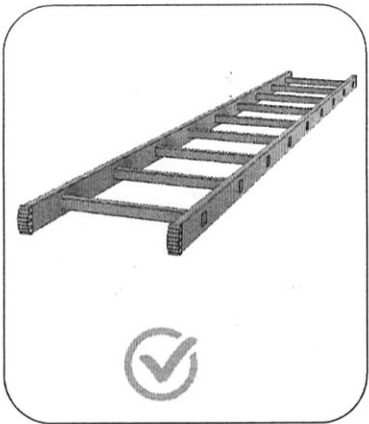
VAROVÁNÍ! Před jízdou se ujistěte, že Easy-Clamp a žebřík jsou dobře upevněny.

VAROVÁNÍ! Easy-Clamp musí být použit pouze pro účel, pro který je určen, a musí být správně instalován.

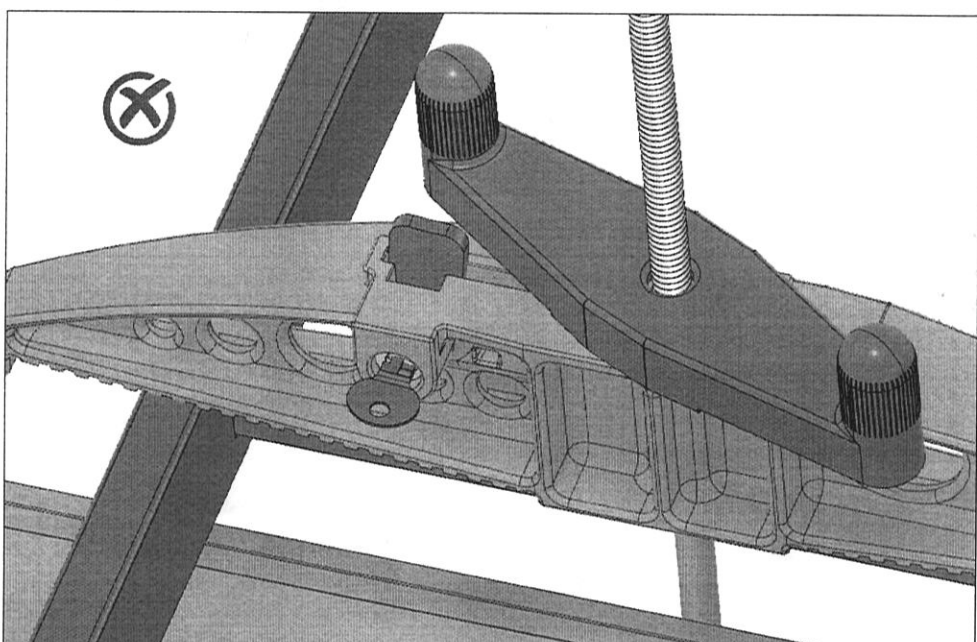
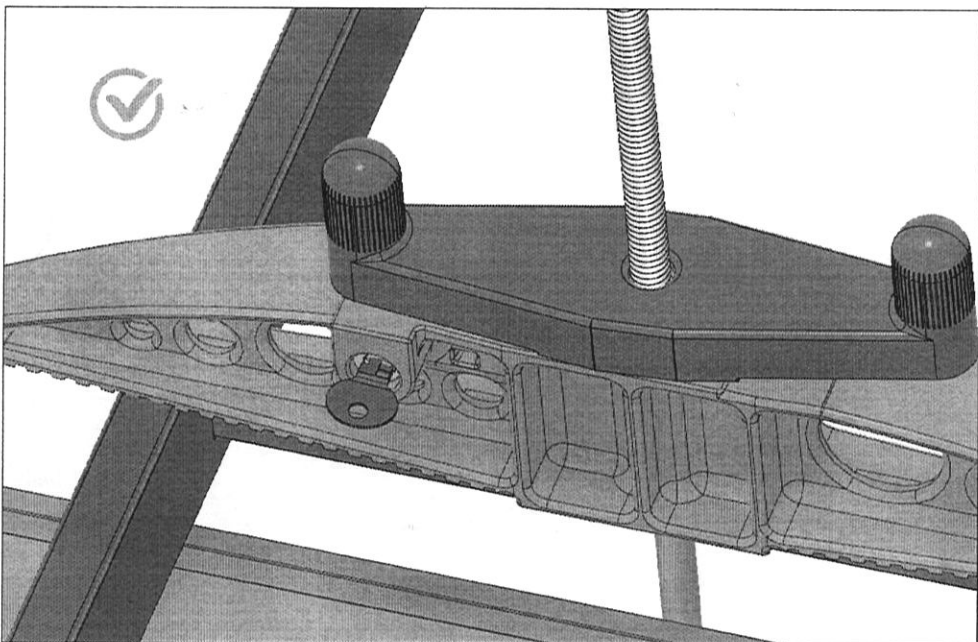
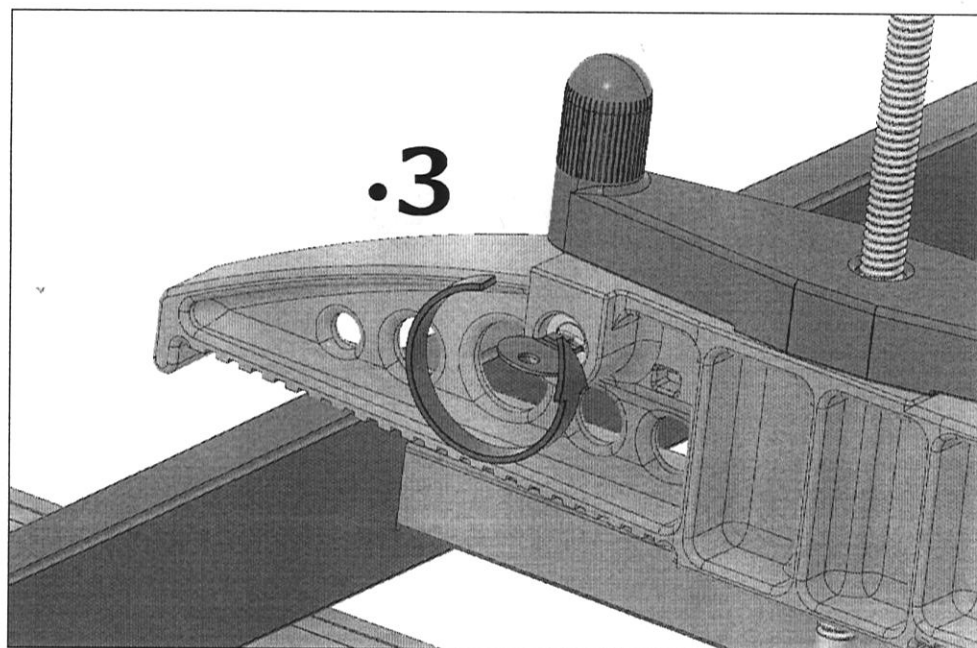
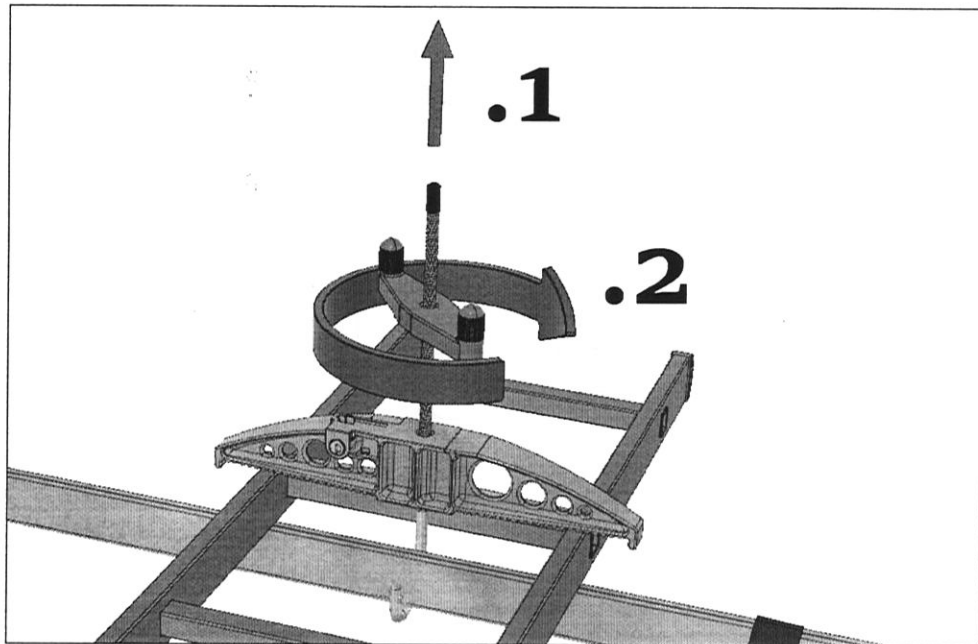
UPOZORNĚNÍ: Žádný nosič pro žebříky nemůže ve všech případech zabránit krádeži žebříků.

Doporučujeme dodatečná opatření proti krádeži, nebo odstranění žebříků s vozidla přes noc, pokud je vozidlo delší dobu bez dozoru nebo v rizikovém místě.





EASY-CLAMP



EASY-CLAMP